



# NIAS 3Phase CT

Meter Elektronik Tiga Fasa untuk Sambungan Tidak Langsung (CT- Current Transformer)

Nias 3Phase CT adalah meter yang dirancang dengan sensor arus netral, siap *Open Protocol* dan mendukung sistem TCP/IP AMR (*Automatic Meter Reading*)

## KESESUAIAN

Nias 3Phase CT dirancang sesuai dengan standar IEC62052-11, IEC62053-21, IEC62053-23 dan SPLN D3.006-1:2010.

Nias 3Phase CT memungkinkan untuk melakukan beberapa pencatatan secara bersamaan. Seperti rekaman profil beban dengan komunikasi lokal dan jarak jauh.

- » Terminal konfigurasi DIN
- » Sensor arus netral
- » Pencatatan energi sampai dengan 8 tarif
- » Kode OBIS pada display dapat disesuaikan
- » 16 Kanal *load profile*
- » Pencatatan kejadian (*event log*)
- » Display lebar dengan *backlit*
- » DLMS-Cosem Protocol
- » *Optical Port*
- » Siap pembacaan jarak jauh (TCP/IP AMR System)

## MODULARITAS

Meter Nias 3Phase CT dapat disesuaikan dengan kebutuhan instalasi yang berbeda, sesuai dengan kebutuhan pelanggan.

Variasi fungsi dan *interface* yang tersedia dapat dengan mudah diintegrasikan untuk memenuhi kebutuhan instalasi.

- » Relay (230VAC, 10A)
- » 4 X Control Output
- » 2 X Control Input
- » 4 X Pulse Output
- » Sensor suhu eksternal
- » RS485
- » RS232
- » TCP/IP Port (TCP/IP stack, 10/100 Ethernet MAC dan PHY embedded)

## KEHANDALAN PRODUK

Dengan penerapan teknologi metrologi dan komunikasi generasi terbaru, meter Nias 3Phase CT memberikan kemudahan dan manfaat kepada pelanggan, seperti:

- » Mengurangi biaya pengumpulan data (*Data Collection*)
- » Mengurangi *Non-Technical Losses*
- » Tahan terhadap kondisi lingkungan yang ekstrim
- » Monitor untuk pemakaian berlebih
- » Dapat menampilkan 40 pembacaan register sesaat (*Instantaneous value*)

## FITUR DAN KEUNGGULAN

### Multi Energi

Pengukuran daya aktif dan daya reaktif untuk setiap arah energi.

### Profil Beban

Tersedia 16 kanal profil beban untuk berbagai register yang dibagi menjadi dua beban yang terpisah.

### Multi Tarif

- » Penagihan multi tarif untuk energi
- » 10 register dasar dapat ditagihkan langsung
- » Tersedia 8 tarif energi dan 8 tarif penagihan
- » Perubahan tarif dilakukan oleh *internal clock*

### Komunikasi

- » Dua saluran Komunikasi
- » Terminal lokal dan pembacaan jarak jauh
- » Siap AMR (*Automatic Meter Reading*) DLMS Cosem GPRS dan IP Network

### Perangkat Lunak (Software)



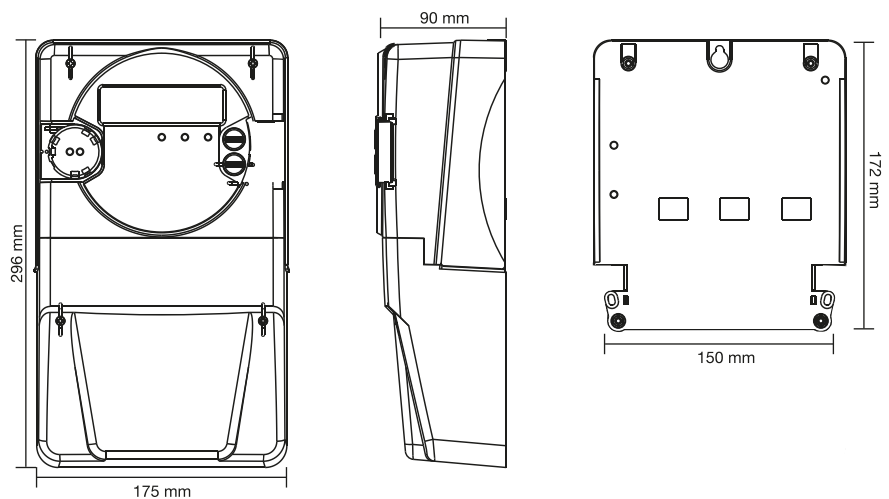
Itron menawarkan solusi menyeluruh untuk perangkat lunak :

- » Ametys CAS software untuk pembacaan dan program
- » Siap untuk sistem AMR

## SPESIFIKASI TEKNIS

Ratings	Tegangan: Arus:	3 x 230/400V Lb 5A/Imax 10A
Tipe Jaringan	Sambungan Tidak Langsung: CT Koneksi	3 Fasa 4 Kawat
Akurasi Kelas	Energi Aktif :	Kelas 1 (opsi 0.5s)
	Energi Reaktif:	Kelas 2 (opsi 1)
Frekuensi	50 Hz	
Real Time Clock	Menggunakan baterai eksternal yang dapat diganti dan internal super kapasitor sesuai dengan IEC 62054021	
Total Harmonic Distortion (THD)	Sampai ke harmonisasi ke 63	
Tampilan LCD	8 Digits Ukuran Digit 11.5 X 5.5mm	
Temperatur Kerja	-25°C sampai + 55°C	
Standard	IEC62052-11, IEC62053-21, IEC62053-23 and SPLN D3.006-1 : 2010	
Komunikasi	IR-port (IEC 62056/21 and IEC 62056/42-46-53-61-62) RS232C or RS485 DLMS-Cosem, Protocol (IEC 62056/42-46-53-61-62) TCP/IP Port	

### » DIMENSI



**Itron**

Our company is the world's leading provider of smart metering, data collection and utility software systems, with over 8,000 utilities worldwide relying on our technology to optimize the delivery and use of energy and water.

To realize your smarter energy and water future, start here: [www.itron.com](http://www.itron.com)

For more information, contact your local sales representative or agency:

### ITRON INDONESIA

#### Factory & Office

PT MECOINDO  
EJIP Plot 6B-2  
Cikarang Selatan, Bekasi 17550  
Jawa Barat – Indonesia  
**Phone** : +62 21 897 0270  
**Fax** : +62 21 897 6063 (direct)  
+62 21 897 0271

While Itron strives to make the content of its marketing materials as timely and accurate as possible, Itron makes no claims, promises, or guarantees about the accuracy, completeness, or adequacy of, and expressly disclaims liability for errors and omissions in, such materials. No warranty of any kind, implied, expressed, or statutory, including but not limited to the warranties of non-infringement of third party rights, title, merchantability, and fitness for a particular purpose, is given with respect to the content of these marketing materials. © Copyright 2012, Itron. All rights reserved. EL.0030.1-EN-03.12