



Multimag TM II Cyble

Meter air Multijet untuk Rumah tangga, Komersial dan Industri DN15 - DN40

FITUR DAN KEUNGGULAN

- » Aliran awal sangat rendah.
- » Akurasi tetap bagus di aliran 1.5 x Q4 atau 3000 l/jam untuk DN15.
- » Akurasi jangka panjang.
- » Desain handal sesuai kondisi di Indonesia.
- » Desain anti-tamper / anti-fraud.
- » Aman untuk air minum.
- » Proteksi register IP68 (dapat terendam air).
- » Tersedia kelas akurasi R100 untuk ukuran 15mm yang lebih sensitif di aliran rendah.
- » Siap untuk teknologi pembacaan meter jarak jauh dan Internet of Things (IoT).
- » Produk unggulan dalam negeri.
- » Membantu Perusahaan Air Minum menurunkan NRW.

Kehandalan Produk

- » 100% meter Multimag TMII dikalibrasi di fasilitas pengujian yang terakreditasi ISO 17025.
- » 100% meter Multimag TMII diuji dengan tekanan hidrolik sampai dengan 20 bar untuk memastikan tidak ada kebocoran.
- » Tahan terhadap daya magnet hingga 2500 gauss tanpa mempengaruhi akurasi.
- » Dirancang untuk ketahanan pakai pada kondisi lapangan yang ekstrim. Menggunakan material yang aman untuk air minum.
- » Lebih dari 18 juta unit telah terpasang di seluruh Indonesia dan mancanegara.

Adaptasi Produk

Meter air Multimag TMII dapat disesuaikan dengan kebutuhan Perusahaan Air Minum untuk fitur-fitur tambahan seperti :

- » Proteksi ekstra terhadap tampering / fraud.
- » Tahan magnet hingga 4.000 gauss.

- » Identifikasi asset management.
- » Logo perusahaan pada register.
- » Identifikasi jika register sudah pernah kemasukan air.

Kemudahan Perawatan

Konstruksi Multimag TMII dirancang untuk melindungi dan mempertahankan fungsi meter dalam jangka panjang, termasuk kemudahan rekondisi pada akhir masa pakai.

Standar Mutu dan Sertifikasi

- » ISO 4064 (berserta standar turunannya).
- » SNI 2547:2008.
- » CE (Eropa) F-06-G-1328.
- » Sertifikat TKDN.
- » Sertifikat Desain Industri No. 0006942.
- » Fasilitas pengujian terakreditasi
- » ISO / SNI 17025 oleh KAN.

Register

Terbuat dari kaca dan tembaga, ekstra kering, tahan terhadap kondensasi dan kedap air (IP68).
Siap pasang module Cyble untuk AMR.

Ruang untuk logo pelanggan
(opsi tambahan)



Jarum cyble (1 liter)

Jarum 0.1 liter

Magnetic Shield

Pelindung khusus Magnetic Shield dapat diberikan sesuai permintaan, sehingga Multimag tahan terhadap gangguan magnet dari luar sampai 4000 gauss.

Anti-Fraud 3G System

Multimag didesain khusus untuk mendeteksi tampering dan menghindari kerugian bagi Perusahaan Air Minum.

Desain Turbin

Baling-baling dan sumbu terbuat dari bahan stainless steel dan batu sapphire yang dibungkus dengan plastik khusus berkekuatan tinggi.

Kepala / Tutup Meter Air

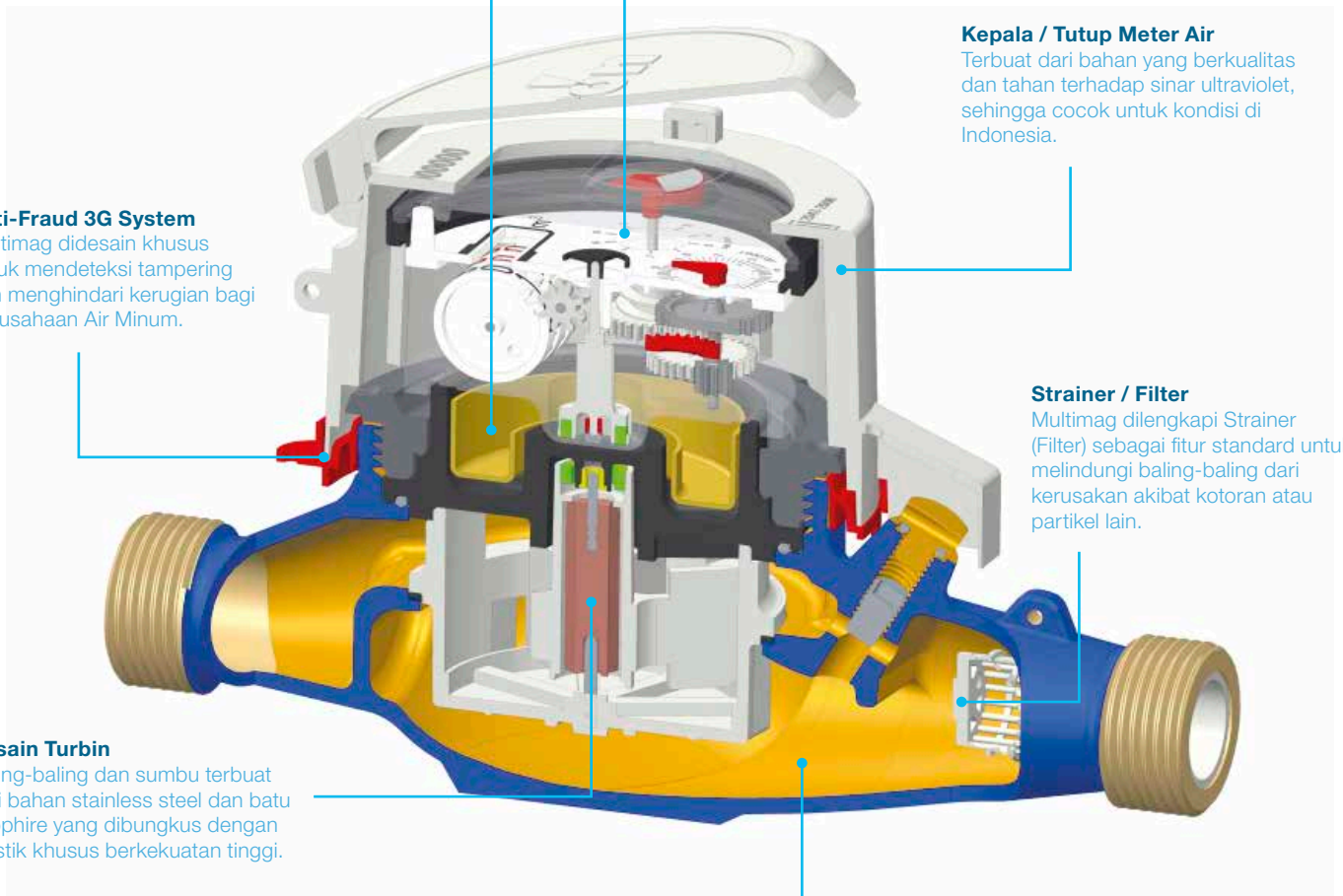
Terbuat dari bahan yang berkualitas dan tahan terhadap sinar ultraviolet, sehingga cocok untuk kondisi di Indonesia.

Strainer / Filter

Multimag dilengkapi Strainer (Filter) sebagai fitur standard untuk melindungi baling-baling dari kerusakan akibat kotoran atau partikel lain.

Rumah Meter Air

Body dan ulir berkekuatan tinggi, tahan terhadap tekanan hingga 40 bar.



FITUR KOMUNIKASI

Multimag TMII Cyble dapat dilengkapi dengan module Cyble, untuk pembacaan meter jarak jauh, melalui gelombang radio (RF) atau protokol MBUS atau pulse-output.



EverBlu Cyble



Cyble Sensor



Cyble M-Bus



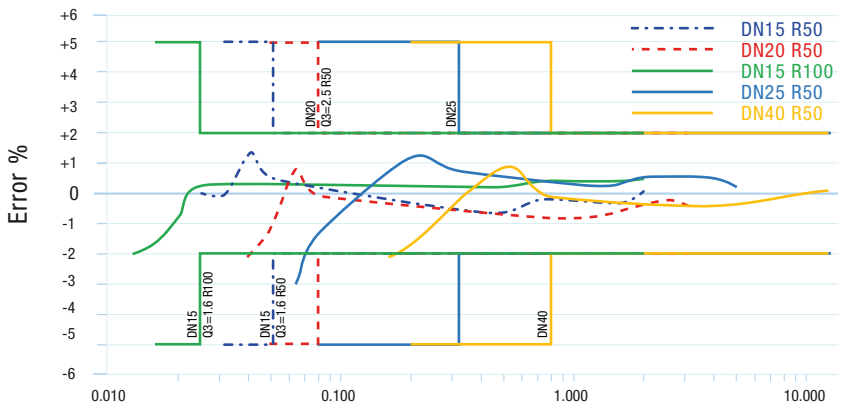
Multimag Cyble dilengkapi dengan EverBlu Cyble

Transmisi Data via Radio Frekuensi



Smartphone

KURVA AKURASI

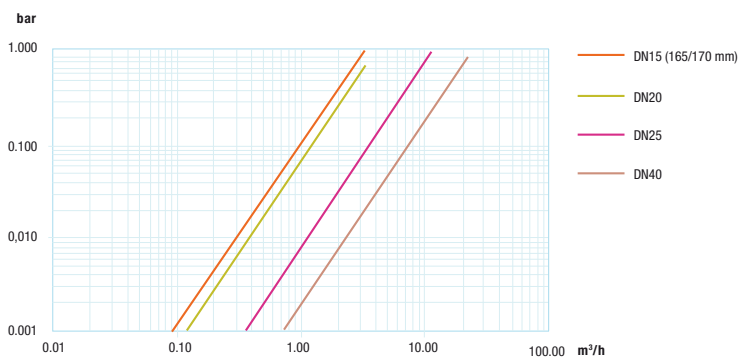


Multimag TMII Cyble R50



Multimag TMII Cyble R100

KURVA KEHILANGAN TEKANAN

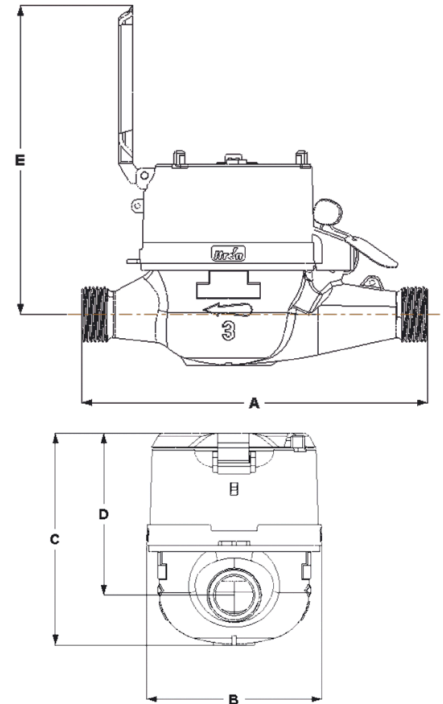


Multimag TMII Cyble Komersial dan industri

KARAKTERISTIK METROLOGIS

Diameter Nominal (DN)	mm	15		20		25		40	
	inches	½"		¾"		1"		1 ½"	
Kelas Akurasi/Rasio	mm	R50	R100	R50	R100	R50	R100	R50	R100
Model Approval		SNI 2547:2008							
Aliran Minimum (Qmin/Q1)	L/h	32	16	50	25	80	40	200	100
Aliran Transisi (Qt/Q2) SNI 2547:2008	L/h	128	64	200	100	320	160	800	400
Aliran Permanen (Qn/Q3)	m³/h	1.6		2.5		4.0		10.0	
Aliran Maksimum (Qmax/Q4)	m³/h	2.0		3.125		5.0		12.5	
Aliran Maksimum yang diperbolehkan (Qh)	m³/h	3.0		5.0		7.0		20.0	
Aliran mula	L/h	< 10	6.4	12	10	25	20	70	60
Temperatur Metrologis Maks.	°C	30							
Temperatur Kerja Maksimum	°C	50				40			
Tekanan Kerja Maksimum	bar	16							
Kehilangan Tekanan pada Q3	bar	0.25							
Kehilangan Tekanan pada Qh	bar	< 1.0							
Kelas Aliran Sensitif		U0 / D0							
Pembacaan Maksimum	m³	9999 or 99999				99999			
Skala Pembacaan Terkecil	L	0.02				0.2			

DIMENSI

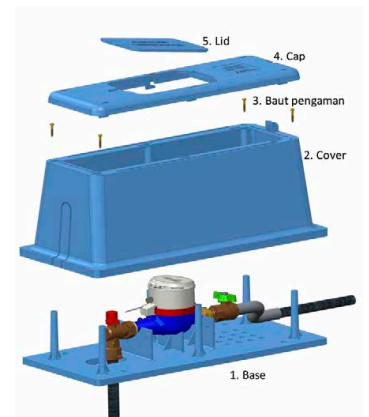


DIMENSI METER

Nominal diameter (DN)	mm	15		20		25		40	
	inches	½"		¾"		1"		1 ½"	
Berat	Kg	1.00	1.19	2.62	4.62				
Koneksi sambungan	Inches	G ¾" B		G 1" B		G 1 ¼" B		G 2" B	
A (Panjang Body)	mm	165	190	260	300				
B	mm	85	85	94	129				
C	mm	104	104	120	148				
D	mm	80	80	85	103				
E	mm	148	148	153	175				

AKSESORIS METER

- » Internal Non-return Valve (NRV)
- » Segel pengaman kopling
- » Box meter sebagai proteksi tambahan
- » Paket aksesoris sambungan rumah



Box meter sebagai proteksi tambahan



Join us in creating a more **resourceful world**.
To learn more visit itron.com

While Itron strives to make the content of its marketing materials as timely and accurate as possible, Itron makes no claims, promises, or guarantees about the accuracy, completeness, or adequacy of, and expressly disclaims liability for errors and omissions in, such materials. No warranty of any kind, implied, expressed, or statutory, including but not limited to the warranties of non-infringement of third party rights, title, merchantability, and fitness for a particular purpose, is given with respect to the content of these marketing materials. © Copyright 2017 Itron. All rights reserved. **WA-0040.1-IND-04.17**

ITRON INDONESIA

Factory & Office
PT MECOINDO
EJIP Plot 6B-2
Cikarang Selatan, Bekasi 17550
Jawa Barat – Indonesia

Phone: +62 21 897 0270
Fax: +62 21 897 6064 (direct line)
+62 21 897 0271